

RUS

Датчик движения двухканальный

Инструкция по эксплуатации

EE 811

Описание и принцип действия изделия

Детектор EE 811 является двухканальным датчиком, сигнализирующим о незначительных движениях (напр. лиц, работающих за столом). Обнаружение присутствия осуществляется при помощи 2 пьезоэлектрических датчиков, расположенных под линзами детектора ⑤. Датчик ⑥ непрерывно измеряет освещённость в помещении и сопоставляет его с уровнем, заданным потенциометром ②. Головка детектора может поворачиваться на 90° и позволяет адаптировать зону обнаружения к конфигурации помещения.

Управление выходом освещения S1

Управление выходом освещения осуществляется, как только заданный потенциометром ② уровень освещённости будет найден недостаточным и будет обнаружено присутствие человека. По окончании процесса обнаружения свет будет гореть в течении времени, заданного потенциометром ① или будет выключен автоматически, как только освещённость в помещении станет достаточной. Задержка на отключение ① возбуждается заново при каждом сигнале о присутствии объекта.

Внешняя кнопка управления, подключаемая к $\frac{EE810}{\text{lux}}$, служит для принудительного переключения выхода освещения. Такое состояние будет соблюдаться в соответствии с установленной потенциометром ① длительностью.

Включение комбинации нескольких датчиков: вход

Для расширения зоны охвата датчик EE810 может применяться в комбинации с одним или несколькими 1-канальными датчиками присутствия.

Управление выходом датчика присутствия S2

Управление выходом датчика присутствия \uparrow осуществляется на время, заданное потенциометром ③ и как только будет отмечено движение объекта. Можно выбирать из двух режимов. В режиме 1 потенциометром ③ устанавливается задержка $T2 < 10'$. По истечении контрольного времени 30 сек. будет осуществлено управление выходом S2

продолжительностью T2. (Пример применения - включение вентиляции и вытяжки, эвакуационного освещения и т.п.). В режиме 2 потенциометр ③ настроен на задержку длительностью $T2 > 10'$. По истечении контрольного времени 15 мин. будет осуществлено управление выходом S2 продолжительностью T2. (Пример применения - изменение заданного значения отопительного прибора и т.д.).

Режим Test:

Этот режим позволяет определить зону обнаружения и произвести её оценку.
- установить потенциометр ① в положение "test".
- при превышении актуальной величины освещённости (Lux) на 1 секунду загорается контрольная ламп ④. Управления выходами S1 и S2 в этом режиме не происходит; настройки задержки времени в этом случае отключаются.

Настройки

2 приведенные ниже таблицы позволяют производить необходимые настройки, обеспечивающие правильную работу Детектора.

| | | |
|---|---|-----------------------------------|
|  lux |  min 5' | Управление освещением Выход S1 |
| |  $< 10'$ | Управление выходом S2, режим 1 |
| |  $> 10'$ | Управление выходом S2, режим 2 |
|  lux |  test | Тестирование |





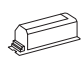
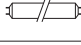
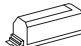
Значения освещённости

| Положение потенциометра | Значение в Lux | Место применения |
|-------------------------|--|------------------------|
| 1 | 5 | — |
| 2 | 100 | Коридор |
| 3 | 200 | Коридор, WC |
| 4 | 300 | Работа на компьютере |
| 5 | 500 | Офисы |
| 6 | 800 | Лаборатории, аудитории |
| On | Измерения освещённости не производится | |

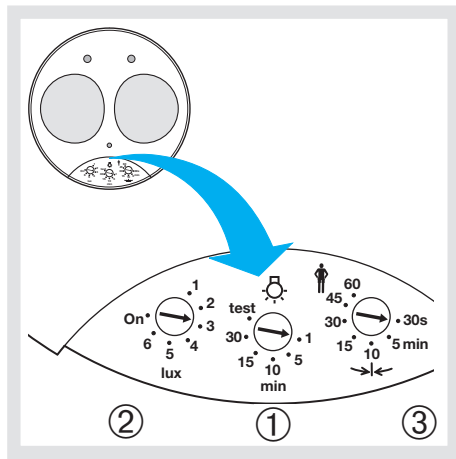
Указанные положения потенциометра являются в достаточной степени приблизительными и зависят от окружающей обстановки (мебель, солнце, стены, и т.п.)

Монтаж

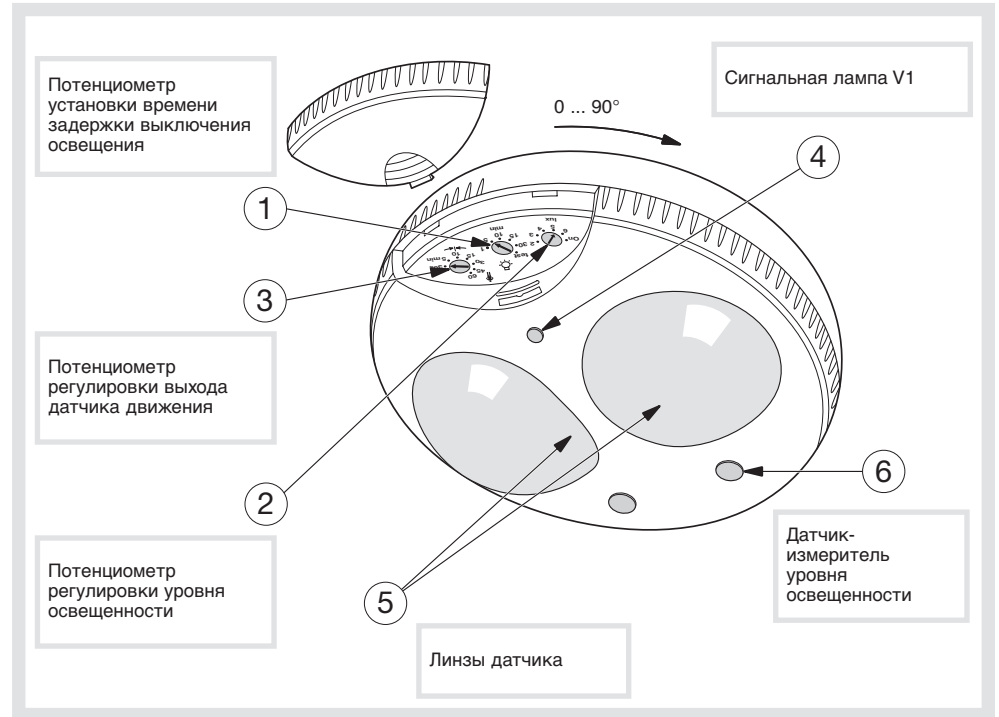
См. приложение

| Виды нагрузки | S1 μ16A AC1 230 В~ | S2 2A AC1 230 В~ | |
|--|--|------------------------|---|
|   | Лампы накаливания, галогеновые лампы 230В | 1500 Вт | — |
|    | Галогеновые лампы низкого напряжения 12 или 24 В через ферромагнитный или электронный трансформаторы | 1500 Вт | — |
|  | Люминесцентные лампы с обычным пусковым устройством, параллельное включение | 290 Вт/С=32 мкФ | — |
|  | Электронные балласты | 580 Вт | — |

Потенциометры настроек



Описание датчика



Технические данные

Электрические характеристики:

Напряжение питания:
 Потребляемая мощность без нагрузки:
 Вход ведущий/ведомый и принудительно:
 Максимальная длина кабеля:

230 В ~ 50 Гц
 1,2 Вт
 EEB10/
 230 В ~ 50 Гц
 50 М

Рабочие характеристики

задержка выхода освещения S1 ☀ :
 Задержка выхода движения 🚶 :
 Уровень освещенности:
 Рекомендованная высота установки:

1 → 30 мин
 30 сек → 60 мин
 5 → 1200 Люкс
 2,5 М → 3,5 М

Взаимодействие с окружающей средой

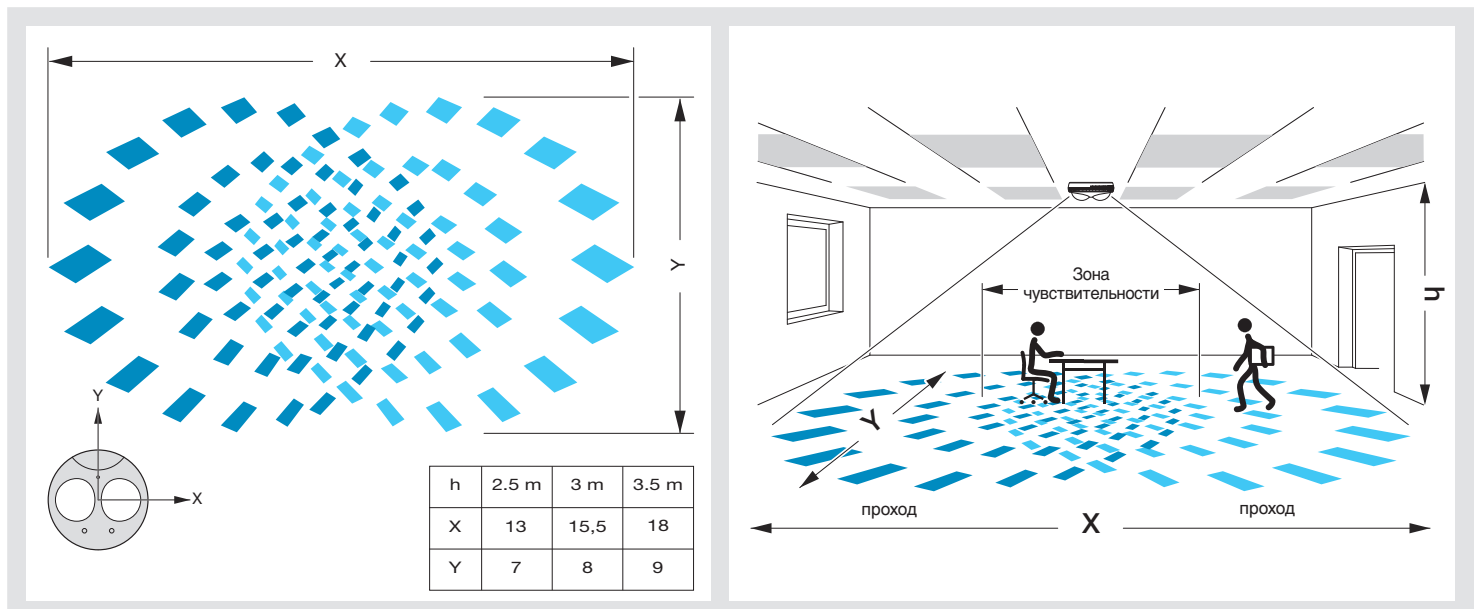
Рабочая температура:
 Температура хранения:
 Класс защиты:
 IK :
 Степень защиты:

0 °C → +45 °C
 -10 °C → +60 °C
 II
 IK03
 IP41

Сечение присоединяемых проводников:

1 мм² → 4 мм² 1 мм² → 4 мм²

Зоны обнаружения



EE 811

Ввод в эксплуатацию

Для достижения оптимальной работы датчика присутствия рекомендуется выполнять следующие условия:

- Рекомендуемая высота установки между 2.5 м и 3.5 м.
- В помещениях офиса рекомендуется устанавливать датчик непосредственно над рабочим местом.
- В проходах (коридоры, вестибюли и др.) рекомендуется направлять область чувствительности датчика на места перемещения.
- При совместном включении нескольких датчиков рекомендуется организовать взаимное перекрытие областей чувствительности.
- Рекомендуется исключить источники внешних помех (нагревательные приборы, перегородки, зеленые насаждения, вентиляционные решетки и др.).

Монтаж

Модуль питания можно устанавливать одним из двух способов:

- Скрытый монтаж: гнездо, расстояние между центрами 60 мм, рекомендуемая глубина 50 мм.
 - Открытый монтаж: монтажный инструмент EE813. Монтировать в соответствии со схемой электрических соединений на обратной стороне листа.
- соединение головки датчика с модулем питания с помощью клеммных зажимов.

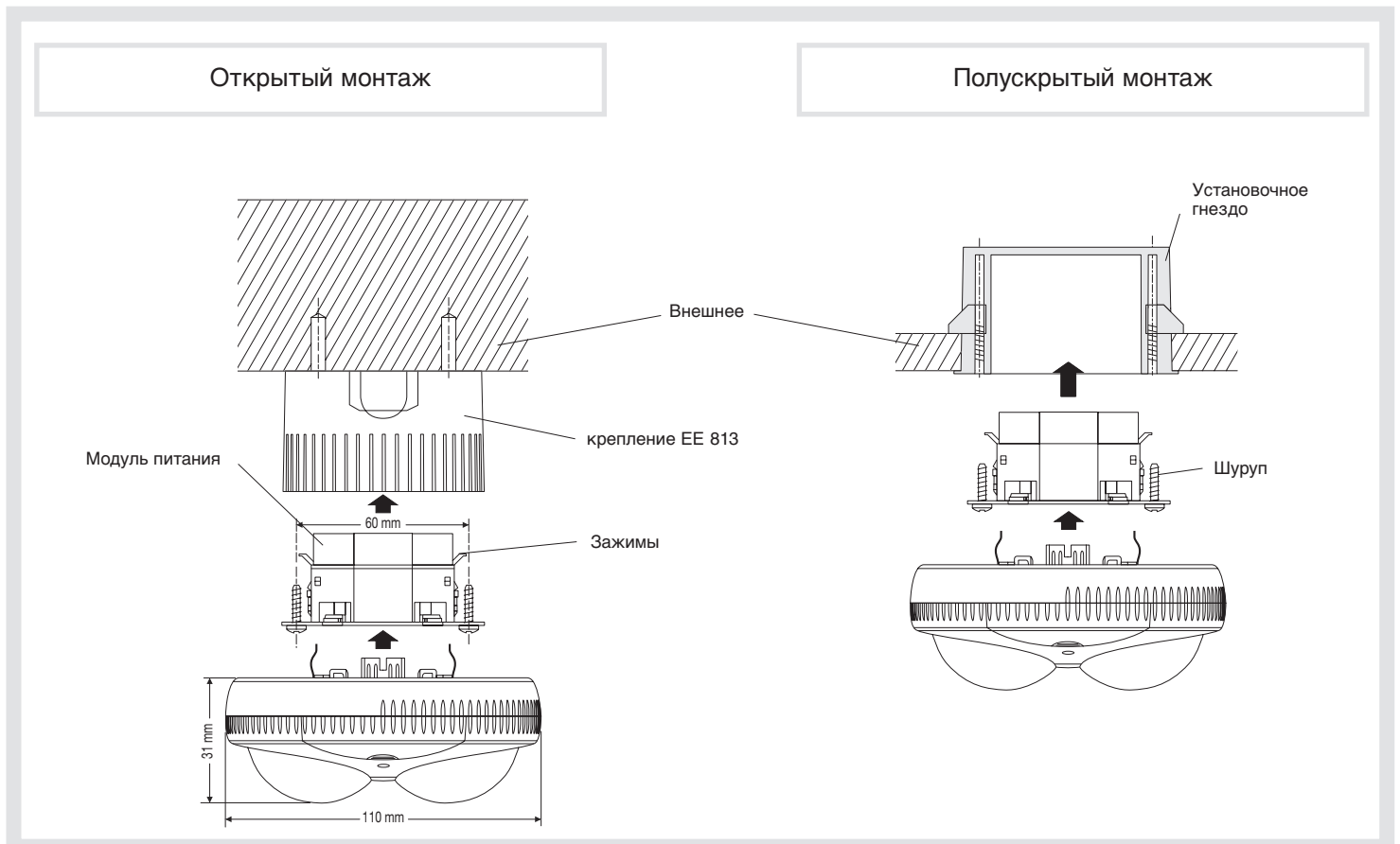
Что делать в случае неполадок?

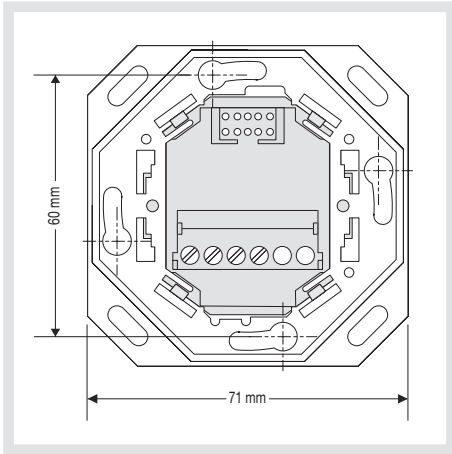
- Непредусмотренное срабатывание датчика: убедиться, что датчик не располагается рядом с источником тепла, света или непосредственно над воздухозаборником вентиляции.

- дальность действия датчика мала: убедиться, что датчик установлен на оптимальной высоте и в рекомендуемом месте помещения.

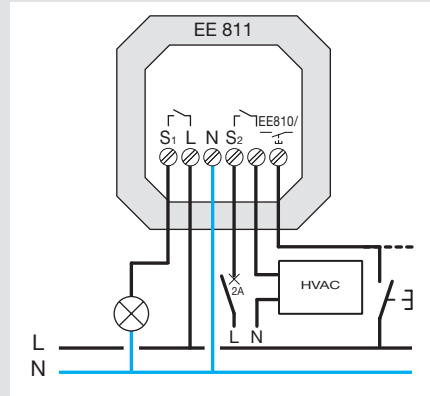
! При использовании нескольких датчиков обязательно подключайте все датчики к одной и той же фазе питания.
Кнопки принудительного управления (для EE 811/ EE 812) должны быть подключены к той же фазе питания.

Схема электрических соединений





EE 811



EE 811

+

EE810

